



# Urban Piena taksis

Tehnoloģija teļu audzēšanai



Smart Farm



**URBAN Piena taksis**







## Profesionāls mobilais piena maisītājs

Teļu ēdināšana ir smags fizisks darbs, kad ik dienas nākas pārvietot 100 vai vairāk kilogramu piena. Ziemā ir īpaši grūti pārvietoties pa slūpumiem, nelīdzenu reljefu vai ledu un sniegu.

Izmantojot Piena taksī, šīs raizes varam aizmirst. Elektriski darbināmais teļu barības maisītājs nogādā tikko sagatavoto pienu tieši teļam.

Šim praktiskajam palīgam ir stabila šasija, viegla darbinašana un vienkārša tīrīšana.

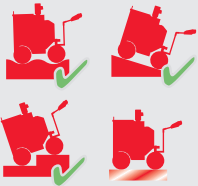
### Urban Piena taksī

Ievērojami atvieglo teļu ēdināšanu: Turpmāk jūs strādāsiet ar mazāku piepūli, bez fiziskas pārslodzes un ietaupīsiet laiku.



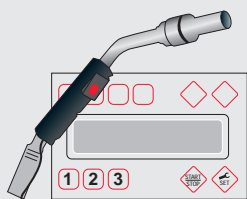


## Priekšrocību pārskats



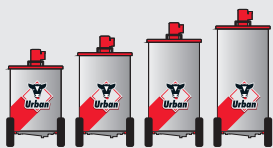
### Elektropiedziņa

nodrošina vieglu piena transportēšanu pat pa nogāzēm, nelīdzenu reljefu, pakāpieniem, sliekšņiem vai ledu un sniegu.



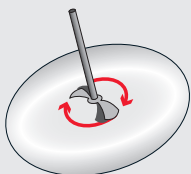
### Vienkārša dozēšana

Ar ergonomiski veidoto izdales pistoli pienu teļiem var dozēt bez piepūles. Iespējams ieprogrammēt trīs dažādas dozēšanas apjomus.



### Dažāda ietilpība

Pieejams dažādās versijās - ar ietilpību no 100 līdz 350 litriem.



### 2 pakāpju maisītājs

Pilnpienam vai piena aizvietojam.



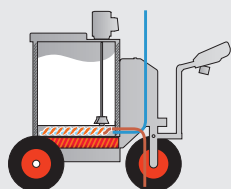
### Automātiska apstāšanās

Novērš pēkšņu kustības uzsākšanos un nodrošina drošu stāvēšanu.



### Ārkārtīgi mazs apgriešanās rādiuss

Ar tikai 1,72 metru apgriešanās rādiusu Piena taksis ir ļoti labi manevrējams un piemērots arī nelielām kūtīm.



### Papildiespēja: integrēta pasterizācijas funkcija

Viegli sagremojamai piena barībai.







Mūsu risinājums ērtai teļu ēdināšanai:  
Piens izdala 30 teļiem ar spaini = 25 minūtes  
Piens izdala 30 teļiem ar MilkShuttle = 11 minūtes  
Jums būs vairāk laika citām lietām!

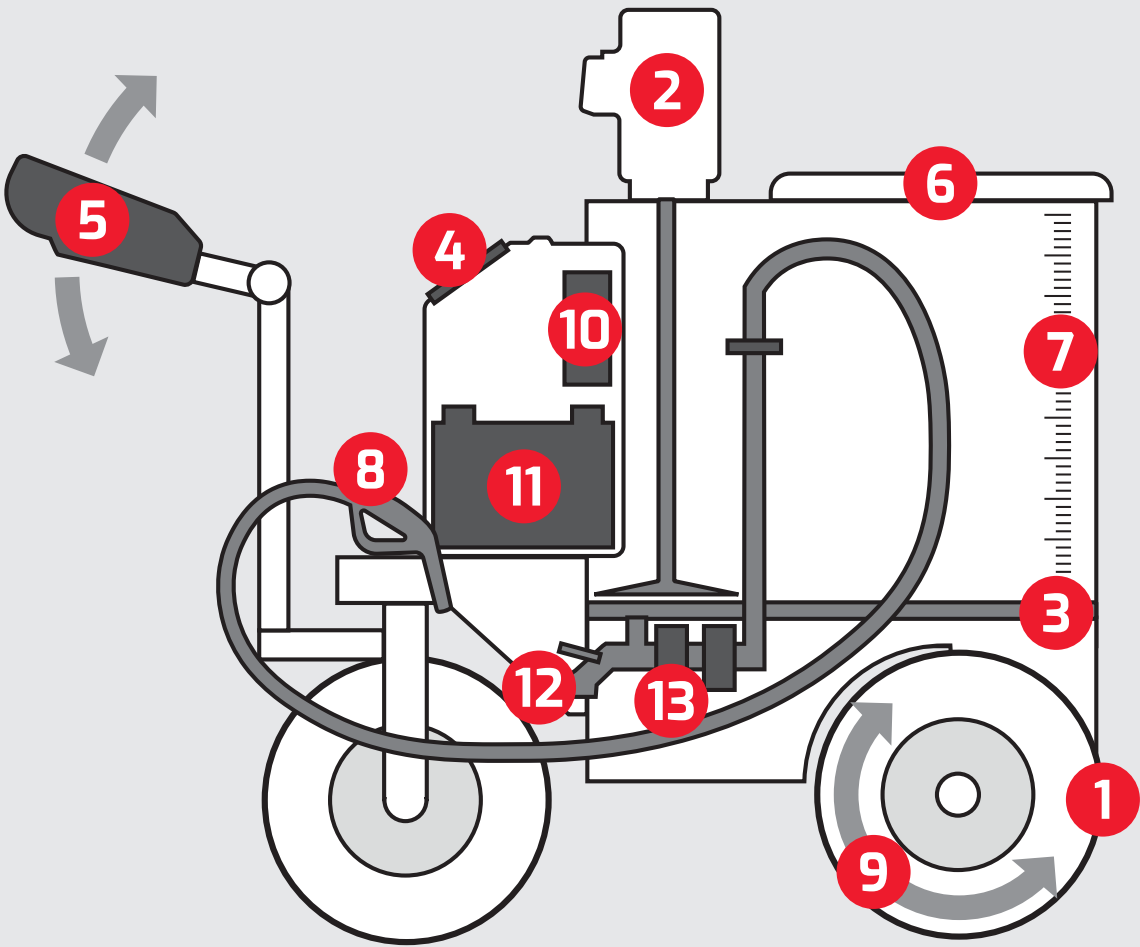
Tomass Sproks, rīkotājdirektors



# Piena takša sastāvdaļas

## Svarīgākās Piena takša sastāvdaļas

- 1** Trīs lieli, nepārdurami riteņi (diametrs: 40 cm) nepieciešamajai stabilitātei un izcilam braukšanas komfortam
- 2** Gandrīz nedzirdams maisītāja motors
- 3** Iebūvēta grīdas apsilde. Pēc izvēles var uzstādīt arī dzesēšanas iekārtu
- 4** Saprotama un vienkārši strukturēta vadības elektronika/kontroles panelis
- 5** Ergonomiski izstrādāts rokturis ērtai vadāmībai pat uz nelīdzena vai slīpa reljefa
- 6** Vāks ar blīvējumu un aizdari - nodrošina drošu piena aizsardzību
- 7** Praktiska daudzuma noteikšanas skala tvertnē, lai varētu viegli pagatavot pareizo maisījumu
- 8** Izdales pistole ar ergonomiski izstrādātu rokturi ērtai spaiņu uzpildīšanai
- 9** Bezpakāpju reversā elektropiedziņa - uz priekšu un atpakaļ
- 10** Elektronika
- 11** Jaudīgs 12 voltu akumulators – ērti uzlādējams, izmantojot arī 220V sadzīves strāvas pieslēgumu
- 12** 1,5" collu iztukšošanas vārsts
- 13** Sūknis (akumulators)



# Modeļu varianti

Mēs vēlējamies nodrošināt katrai saimniecībai piemērotu un katrai vajadzībai atbilstošu Piena taksī. To esam sasnieguši, piedāvājot piecus Piena takšu izmērus un mainīgas aprīkojuma iespējas.

## Tvertņu izmēri



Piena taksis  
**100**

Piena taksis  
**150**

Piena taksis  
**200**

Piena taksis  
**250**

No mazākā Piena takša ar 100 litru ietilpību līdz XXL versijai ar 350 litru tilpumu - mūsu pamata modeļi nodrošina lieliski piemērotu bāzi jūsu saimniecības ikdienas palīgam. Mēs labprāt palīdzēsim jums izvēlēties pareizo risinājumu.

## Elektropiedziņa

Nokļūšana pie teļiem ir vienkāršāka kā jebkad agrāk: visus pamata modeļus var aprīkot ar rūpnīcā uzstādītu elektropiedziņu, kura darbojas gan uz priekšu, gan atpakaļgaitā.

PAMATMODEĻI

PAPILDAPRĪKOJUMS





JAUNS PRODUKTS



## Piena taksis 350

### JAUNS MODELIS:

liels un ērts 350 l piena taksis

- 3 plati riteņi optimālai mobilitātei un stabilitātei uz jebkura reljefa. Elektropiedziņa – piena transportēšana bez piepūles
- Automātiskā apturēšana uzlabo drošību
- Ļoti mazs apgriešanās rādiuss ērtai manevrēšanai
- Tīrīšanas uzgalis ir uzstādīts rūpnīcā
- 92,5 cm plats









# Funkcijas

Mūsu mērķis: radīt lietotājam draudzīgus un vienkārši veidotus palīgus ikdienas darbam. Urban Piena taksis pārlicina ar savu vienkāršo struktūru un īpaši izturīgām sastāvdaļām.

## Vadības panelis

Piena takša vadības panelis ir vienkārši veidots un ļoti viegli lietojams. Dažādas programmas var izvēlēties, nospiežot tikai vienu pogu. Visi būtiskie dati, piemēram, akumulatora uzlādes līmenis, tiek parādīti uzskatāmā veidā.

Piena sildīšanai var ieprogrammēt trīs dažādus sākuma laikus.







## Piemērots jebkurai reljefam

Pateicoties kompaktajai trīs riteņu konstrukcijai, Piena taksis ir ļoti labi manevrējams un piemērots jebkurai reljefam.

Tā kā Piena takša apgriešanās rādiuss ir tikai 1,72 metri, jūs bez problēmām varat darboties ar Piena taksi jebkurā stūrī.

Iebūvētais apturēšanas mehānisms ļauj to droši novietot stāvēšanai pat nogāzē.

Avārijas apturēšanas poga palielina darba drošību: tā darbojas pret iesprūšanu un atpakaļslīdēšanu, apturot Piena taksi.



## Nepārduramas riepas

Riepām ir ļoti elastīgas plastmasas kords.

Tās ir nepārduramas un tām nav nepieciešama apkope.

Turklāt neiznīcināmās riepas stabilizē visurgājēju - Piena taksi ar savu svaru.



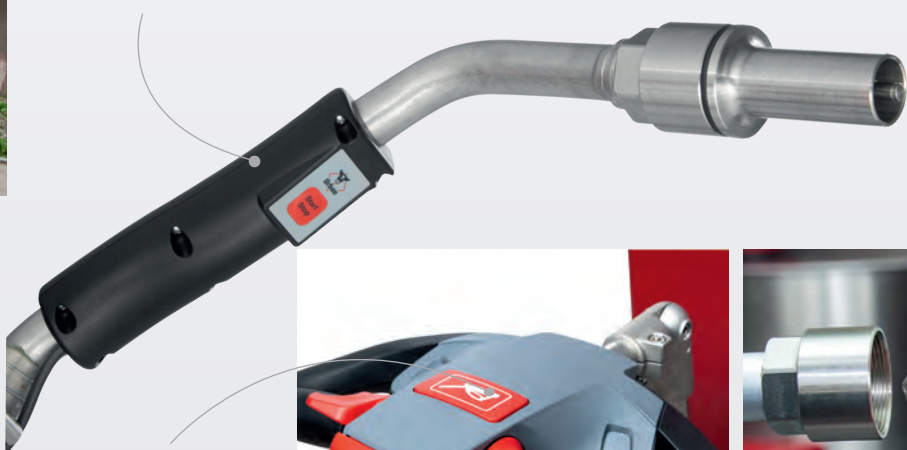


Pienu var ātri un precīzi izsūknēt ar soli 0,1 litri.  
Ir iespējams izvēlēties trīs viegli programmējamus  
dozēšanas daudzumus.  
Lielās tvertnes var piepildīt, izmantojot īpašu funkciju.

## Ērta dozēšana

Izmantojot dozēšanas sūkni un dozēšanas  
pistoli, teļi saņem tieši tādu barības  
daudzumu, kāds tiem jāsaņem.

Vēlamo piena daudzumu var  
iepriekš iestatīt un pēc tam iepildīt,  
izmantojot pogu uz dozēšanas  
pistoles vai vadības roktura.



Poga  
uz vadības  
roktura



Dozēšanas  
pistole ar  
iebūvētu  
pretvārstu.  
Viegla demontāža  
nodrošina ērtu  
tīrīšanu.





## ĀTRI GATAVS LIETOŠANAI:

Piena uzsildīšana līdz vajadzīgajai temperatūrai aizņem īsu brīdi.

## 2 pakāpju maisītājs

Lai iegūtu viendabīgu barības maisījumu, maisītāja pakāpes var izvēlēties manuāli un tādējādi lietot gan ar pilnpienu, gan ar teļu piena aizstājēju. Izmantojiet zemāko ātrumu pilnpiena maigai maisīšanai sildīšanas laikā – intervāla taimeris neļauj pienam piedegt. Ātrā pakāpe nodrošina teļu piena aizstājēja sajaukšanos bez kunkuļiem.



## Nepārtraukta maisīšana

Palīdz nodrošināt optimālu pulvera izšķīšanu.



## Sajaukšanas tabula uz vāka

Vienmēr precīzs ūdens un piena pulvera maisījums perfektai barības koncentrācijai.



## Daudzuma skala tvertnē

Ļauj ātri nolasīt un pārbaudīt pašreizējo šķidrums daudzumu.





## Pusautomātiskā skalošanas programma

Piena padeves līnija tiek mazgāta ar pilvērtīgu cirkulācijas mazgāšanu, tādējādi panākot stabilu, uzticamu kvalitāti. Mazgāšanas laiks un ūdens temperatūra ir individuāli regulējami.



## Papildu tīrīšanas sprausla

Arī Piena takša vāks tiks automātiski nomazgāts no iekšpuses, ietaupot papildu manuālu darbošanos.

## Iztukšošanas vārsts

Ērtai Piena takša iztukšošanai pēc piena izdales un mazgāšanas.



# Izvēles un piederumi

Papildu tehniskā aprīkojuma iespējas ļauj pielāgot Piena taksī katras saimniecības individuālajām vajadzībām.



## Spraudsavienojums zondēšanas tvertnei

Govju zondēšanas tvertnes pievienošana Piena taksim.



## Vakuuma vāks ērtai svaiga piena iepildīšanai

Pienu Piena taksis iesūc no piena kannām vai piena tvertnēm.



## Regulējams vadības rokturis

Regulējams augstums – rokas ir brīvas citām lietām.

## Priekšējais lukturis

Papildu priekšējais lukturis nodrošina labāku redzamību tumšā vidē.



## Izolācija

Ilgu laiku saglabā pienu vēlamajā temperatūrā – ietaupot enerģiju!





# Pasterizācijas funkcija

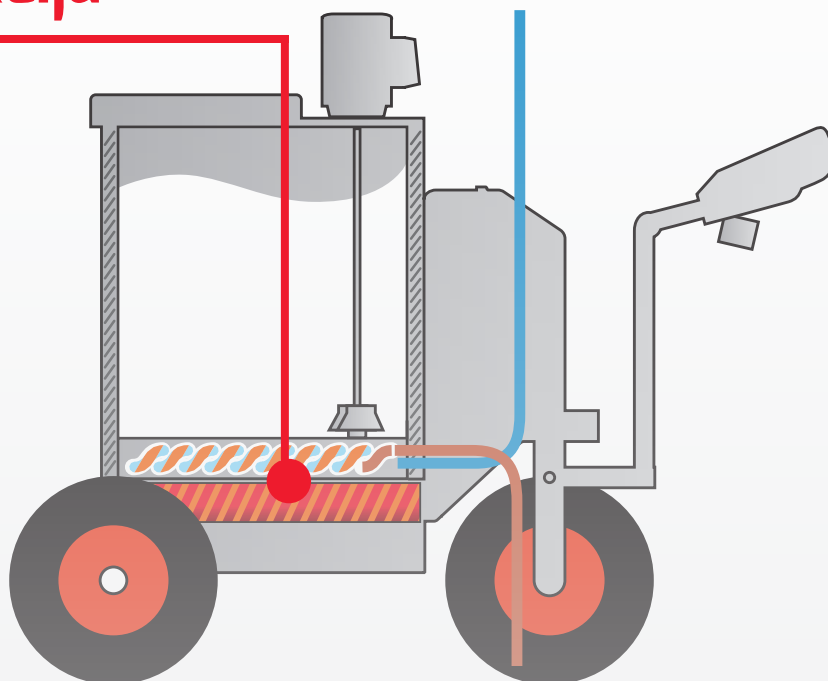
## Pasterizācijas process

Pasterizācija, karsējot pienu, droši iznīcina slimību iedīgļus un baktērijas.

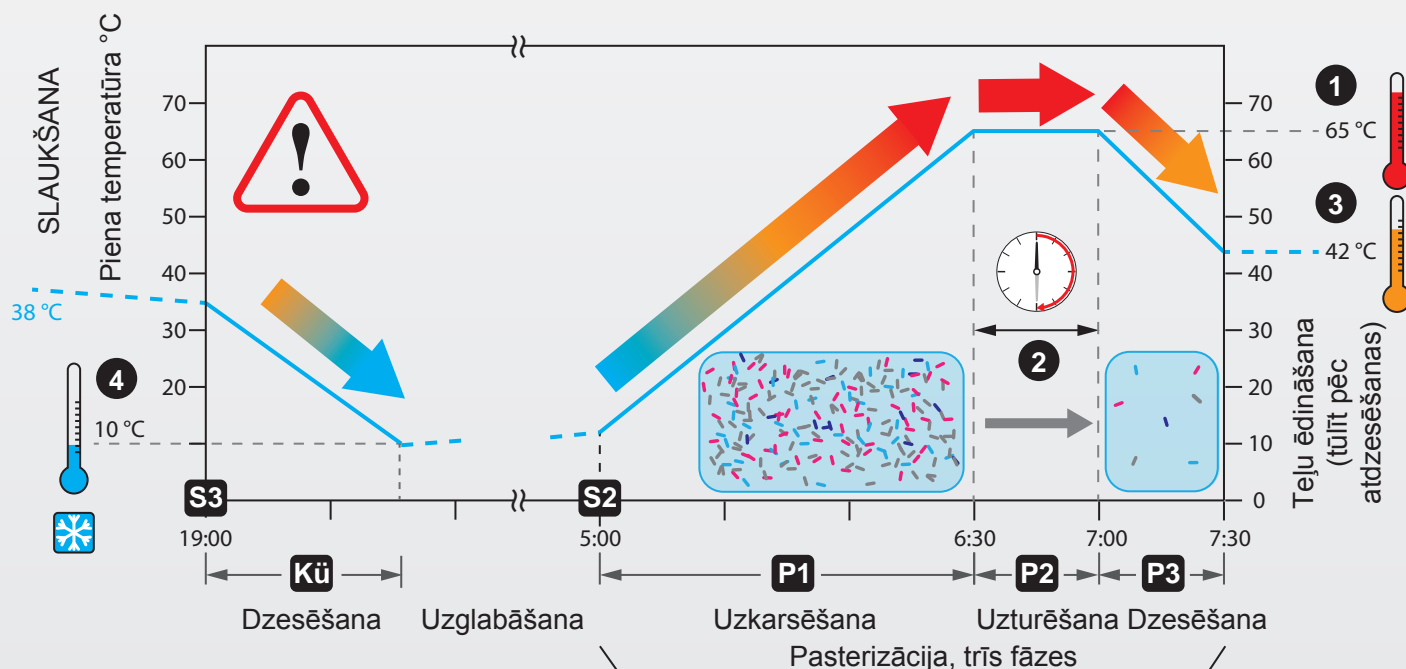
Teļi var vieglāk sagremot pienu un izvairīties no caurejas radītajām problēmām.

Uzturēšanas temperatūra ir individuāli regulējama – iespējama pat saudzējoša pasterizācija.

Dzesēšana notiek starpstāvu līmenī – var atdzēsēt arī nelielus daudzumus, tādējādi radot minimālus enerģijas zudumus.



## Automatizēts pasterizācijas process











## Caddy - viss vienā piegāienā

Nemiet līdzīgi pupu spainīšus un piederumus.

Šajā piekabē ir vieta līdz 24 pupu spainīšiem, piena kannām un daudziem citiem piederumiem, piemēram, ūdenim, barībai vai medikamentiem. Pupu spainīšus uz āķiem var pakārt otrādi, lai tie uzreiz pēc tīrīšanas nožūtu.



1 līmenis



2 līmenis



## Noņemams piederumu turētājs

Ērts turētājs piena kannām, barības bļodām vai pupu spainīšiem.

## Piekabes āķis

Ar piekabes āķi jūs varat viegli piestiprināt piekabi





## Stiprinājums

Pie Piena takša vai pie sienas. Spaiņu piekabi vai piederumu turētāju var viegli iekabināt speciālajā stiprinājumā un atkal noņemt.



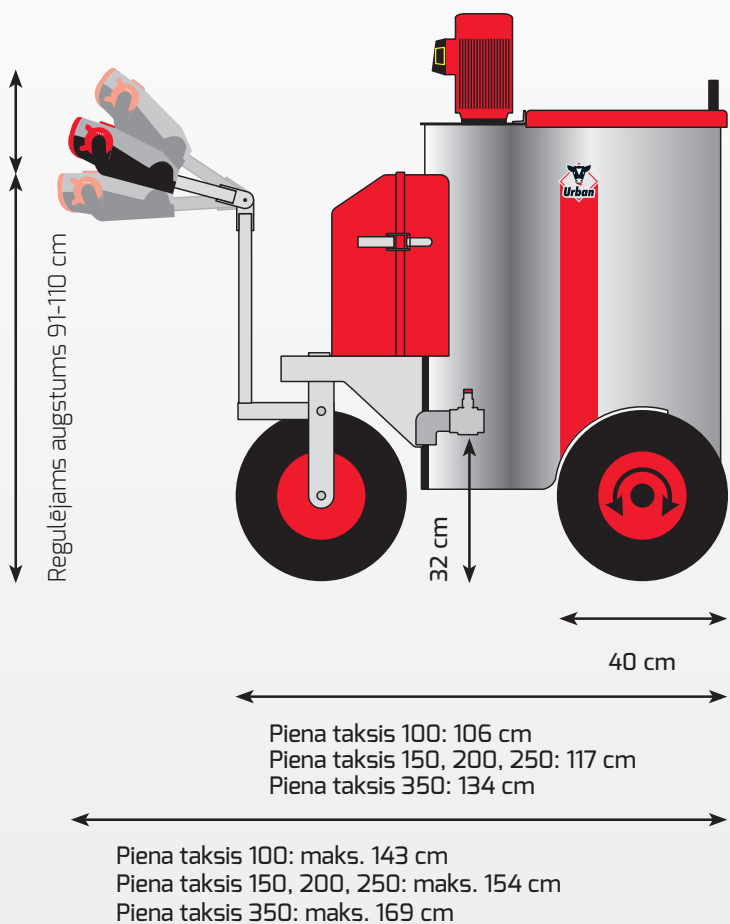
## Spaiņu piekabe

Spaiņu piekabe var pārvadāt līdz 16 pupu piekabēm un pakarināt tos nožūšanai.

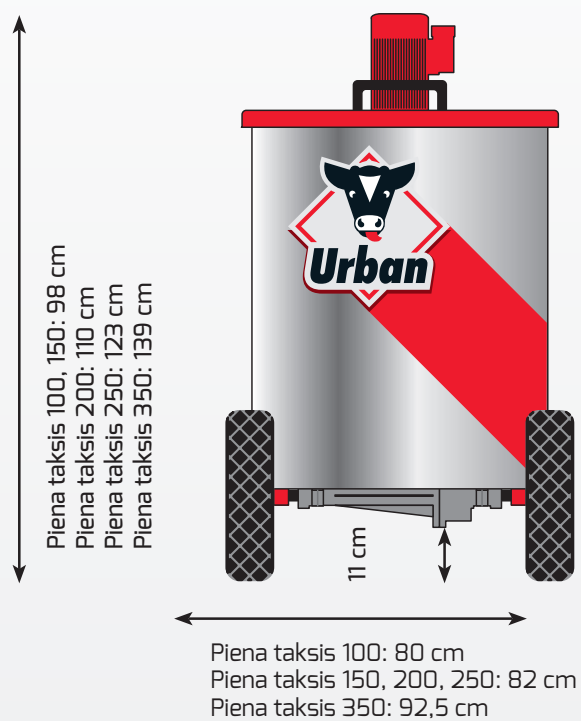
## Piena taksis

Visi mērtījumi norādīti cm.

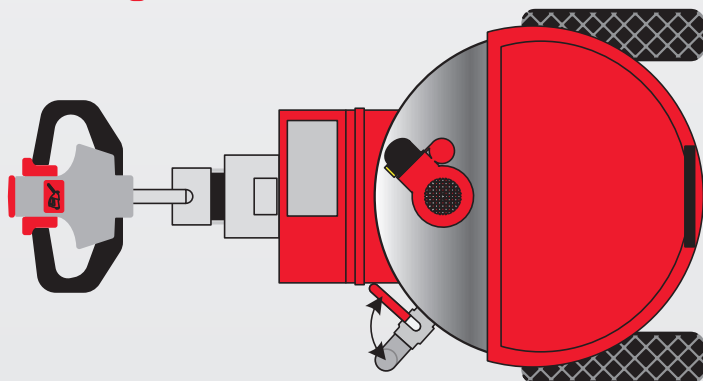
### Sānskats



### Skats no priekšas



### Skats no augšas





# Urban Alma Pro

*Lai sasniegtu optimālu augšanas ātrumu, ir svarīgi teļu ēdināt vairākas reizes dienā mazām porcijām.*

**Urban Alma Pro apvieno intensīvu audzēšanu ar samazinātu darba ieguldījumu:**

- 24 h** Risinājumi maziem un lieliem ganāmpulkiem
- Uz labturību orientēta ēdināšana - visu diennakti
- 🏠 Regulāra, vielmaiņas sistēmu atbalstoša ēdināšana
- 💧 Individuāla ēdināšana
- 🔪 Nemainīga piena koncentrācija
- 🌡️ Nemainīga piena temperatūra
- 🛡️ Veselības uzraudzība
- 🕒 Higiēnas uzlabošana
- 🐄 Darba samazināšana



## Urban Alma Pro ir ieguldījums, kas atmaksājas!

Urban Alma Pro samazina darba slodzi, bet ne uz dzīvnieku veselības rēķina. Izmantojot automātisko ēdināšanas sistēmu, vairs nav nepieciešama spaiņa tīrīšana, barības maisīšana un piena transportēšana.

**Urban Alma Pro atvieglo ikdienas darbu:**

Elastība - neatkarība no ēdināšanas laikiem  
Veseli teļi = mazāk teļu zudumu = mazākas izmaksas = lielāka peļņa  
Ērta lietošana, izmantojot skārienekrānu, viedtālruni vai datoru



## Valters Roms

Smart Farm projektu vadītājs

[valters.roms@dimedium.lv](mailto:valters.roms@dimedium.lv)

+371 2928 8520

[www.smartfarm.lv](http://www.smartfarm.lv)



**Dimedium**  
Dzīvnieku veselībai

A/S Dimedium Latvija

Ozolu iela 28, Jaunmārupe, Mārupes nov., LV-2166

Tālrunis: +371 80 700 008

E-pasts: [info@dimedium.lv](mailto:info@dimedium.lv)